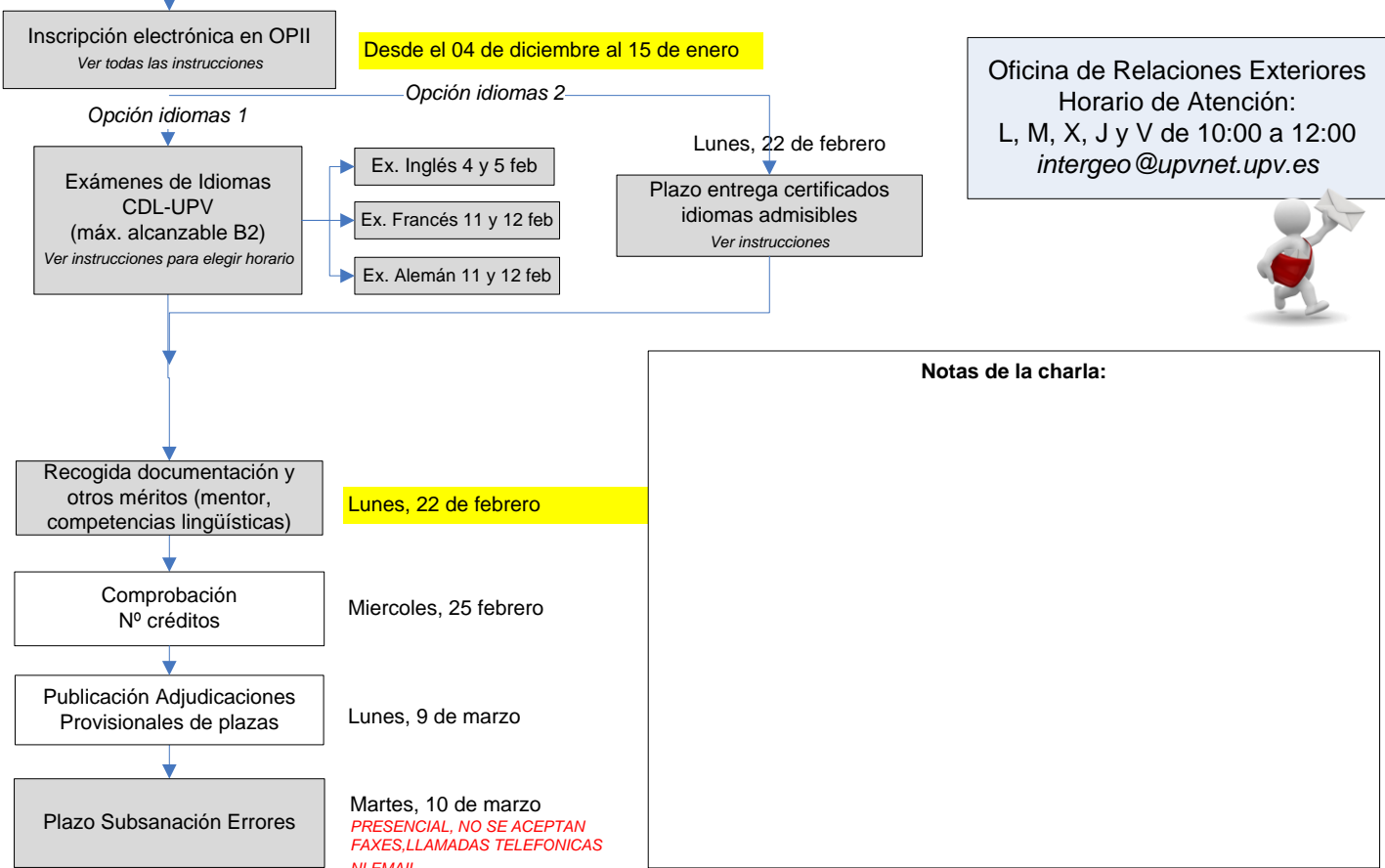


PROCESO DE SOLICITUD Y ADJUDICACIÓN DE DESTINO ERASMUS+ 2016/17



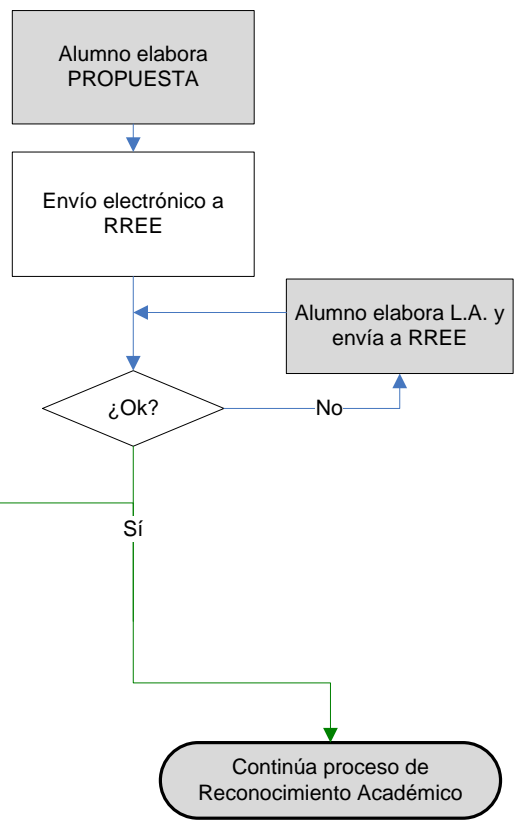
Oficina de Relaciones Exteriores
Horario de Atención:
L, M, X, J y V de 10:00 a 12:00
intergeo@upvnet.upv.es



Notas de la charla:

Learning Agreement: RECONOCIMIENTO ACADÉMICO PREVIO

Ver instrucciones



PROCESO DE PRESENTACIÓN DE CANDIDATURA A UNIVERSIDAD EXTRANJERA

